



Installation et raccordement
Installation and connections
Installation und Anschluss
Installazione e collegamento
Instalación y conexión

ID-SIZE1-Keypad
ID-SIZE3-Keypad

Part number: 5678 - 2018.10 / b

NOTE

LEROY-SOMER se réserve le droit de modifier les caractéristiques de ses produits à tout moment pour y apporter les derniers développements technologiques. Les informations contenues dans ce document sont donc susceptibles de changer sans avis préalable. LEROY-SOMER ne donne aucune garantie contractuelle quelle qu'elle soit en ce qui concerne les informations publiées dans ce document et ne sera tenu pour responsable des erreurs qu'il peut contenir, ni des dommages occasionnés par son utilisation.

ATTENTION

Ce symbole signale dans la notice des avertissements concernant les conséquences dues à l'utilisation inadaptée des consoles de paramétrage ID-SIZE1-Keypad et ID-SIZE3-Keypad, les risques pouvant entraîner des dommages matériels ou corporels.

1 - GÉNÉRALITÉS

Les options ID-SIZEx-Keypad sont des consoles de paramétrage qui permettent d'afficher la vitesse ou l'état du variateur, de commander le moteur et de régler les paramètres du Commander ID300/302. Elles se présentent sous forme d'une console multilingue avec écran LCD, intégrée au couvercle, qu'il est nécessaire de raccorder au Commander ID300/302. Ces options sont alimentées en interne par le variateur et fonctionnent dès la mise sous tension du Commander ID300/302.

L'option ID-SIZE1-Keypad se monte sur les variateurs tailles 1 et 2, et l'ID-SIZE3-Keypad se monte sur les tailles 3.

NOTE

Cette console fonctionne à une vitesse de 115200 bauds qui correspond à la valeur par défaut du paramètre de communication du variateur (Pr **00.043/11.025**). La modification de ce paramètre engendrera la perte de communication entre la console et le variateur.



• **Ne pas intervenir sur les Commander ID300/302 sans avoir pris connaissance des recommandations de sécurité contenues dans le guide d'installation et de mise en service rapide du Commander ID300/302 réf.5511**

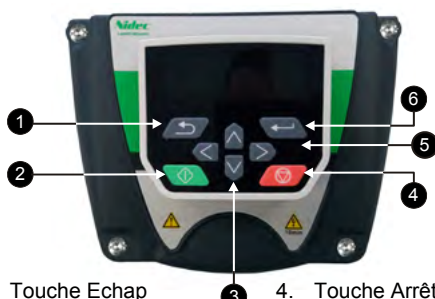
(www.commanderID300.info).

• **Installer l'option ID-SIZE1-Keypad ou ID-SIZE3-Keypad au moins 10 minutes après la mise hors tension du Commander ID300/302.**

• **Ne pas utiliser la console sous tension si elle n'est pas montée et fixée au variateur comme indiqué dans ce document.**

• **Pour maintenir la protection IP55 du Commander ID300/302, éviter d'endommager le joint du couvercle et respecter le couple de serrage indiqué dans ce document.**

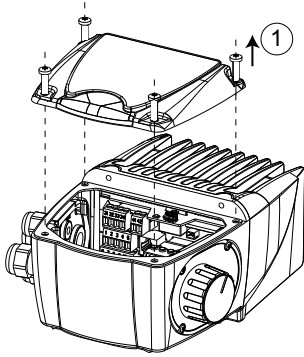
• **Pour plus d'information sur les fonctionnalités et la mise en service de cette option, se reporter au guide technique et de mise en service du Commander ID300/302 réf.5512** (www.commanderID300.info).



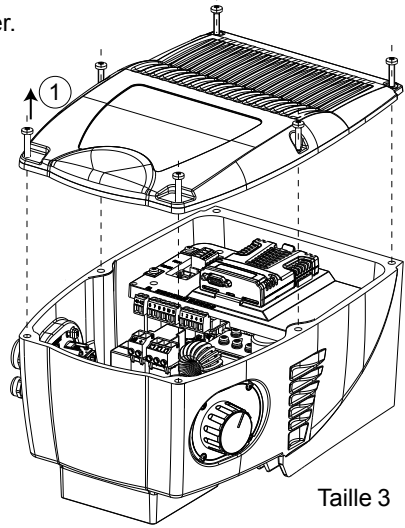
- | | | |
|-------------------------------|---|-------------------------------|
| 1. Touche Echap | 3 | 4. Touche Arrêt/Reset (rouge) |
| 2. Touche Marche (verte) | | 5. LED d'état |
| 3. Touches de navigation (x4) | 6 | 6. Touche Entrée |

2 - INSTALLATION ET RACCORDEMENT DE L'OPTION

Étape 1 : Utiliser un tournevis Torx 25 pour dévisser.



Taille 1 ou 2

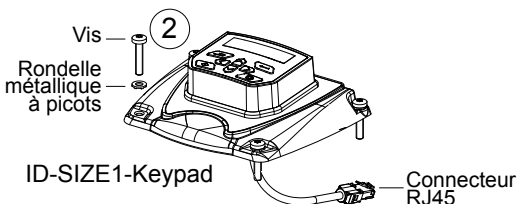
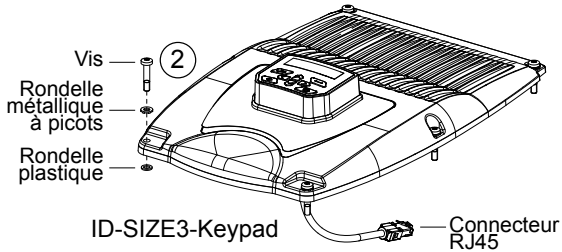


Taille 3

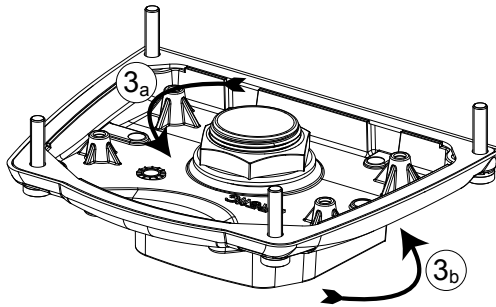
Étape 2 : Insérer les vis dans le couvercle de l'option ID-SIZEx-Keypad comme suit :

- Positionner la rondelle à picots métallique sur la vis
- Insérer la vis dans le trou du couvercle
- Pour la taille 3 uniquement, positionner la rondelle plastique sur la vis sous le couvercle afin de rendre la vis imperdable.

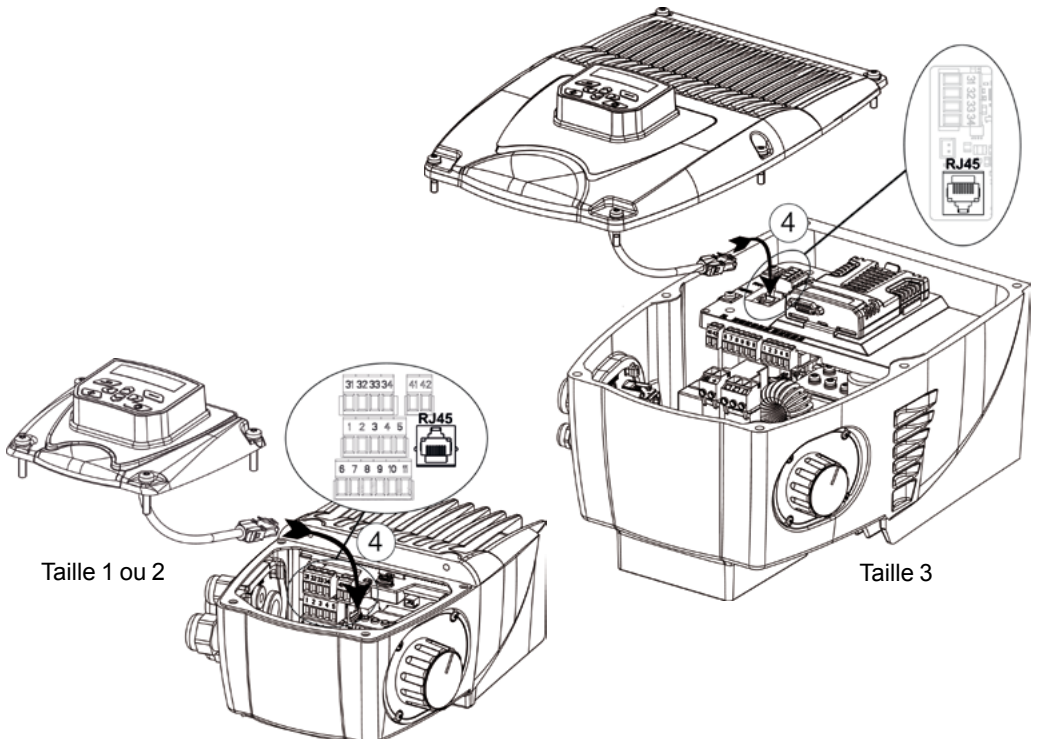
Procéder ainsi pour les 4 vis (ID-SIZE1-Keypad) ou 6 vis (ID-SIZE3-Keypad).



Étape 3 : La console peut être facilement positionnée dans un angle différent si nécessaire. Pour cela, dévisser l'écrou situé sous le capot (3_a), puis tourner la console (3_b) dans la position voulue. Revisser l'écrou jusqu'à ce que la console soit maintenue fermement en place sur le couvercle.



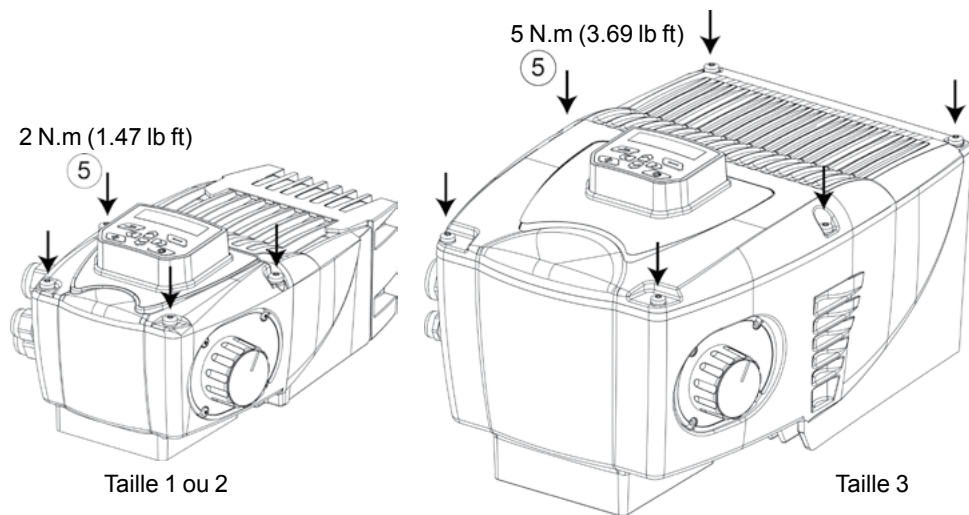
Étape 4 : Raccorder le câble RJ45 de l'option au connecteur du Commander ID300/302.



Étape 5 : Utiliser un tournevis Torx 25 pour visser l'option sur le variateur.



Respecter le couple de serrage de façon à ne pas endommager le filetage.



NOTE

LEROY-SOMER reserves the right to modify the characteristics of its products at any time in order to incorporate the latest technological developments. The information contained in this document may therefore be changed without prior notice.

LEROY-SOMER gives no contractual guarantee whatsoever concerning the information published in this document and cannot be held responsible for any errors it may contain, nor for any damage resulting from its use.

CAUTION

Throughout the manual, this symbol warns of consequences which may arise from inappropriate use of the parameter-setting keypads ID-SIZE1-Keypad and ID-SIZE3-Keypad since risks may lead to material or physical damage.

1 - GENERAL

ID-SIZEx-Keypad options are setting keypads which allow to display speed or drive status, to give motor commands and to set parameters of the Commander ID300/302. They are multilingual keypads with LCD display, integrated to the terminal cover of the Commander ID300/302. These options are internally powered by the drive and operate as soon as the Commander ID300/302 is powered on.

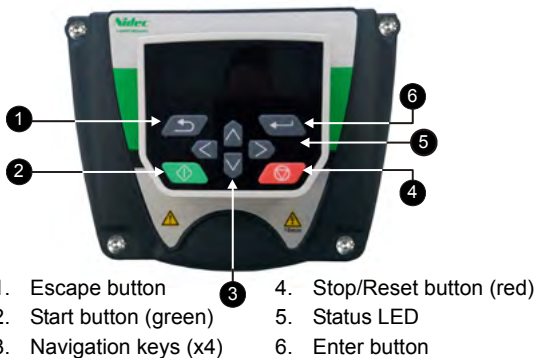
ID-SIZE1-Keypad option is designed to be mounted on size 1 & 2 drives and ID-SIZE3-Keypad on size 3 drives.

NOTE

This keypad works at 115200 baud rate which is the default communication parameter value of the drive (Pr **00.043/11.025**). Do not modify this parameter otherwise you will lose the communication between the keypad and the drive.

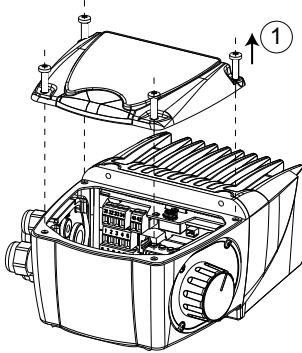


- **Do not proceed with any action on the Commander ID300/302 without having read the safety instructions of the Commander ID300/302 installation and quick start commissioning guide ref.5511 (www.commanderID300.info).**
- **Install the ID-SIZE1-Keypad or ID-SIZE3-Keypad at least 10 minutes after the Commander ID300/302 power down.**
- **Do not use the keypad powered on if it is not fitted and fixed to the drive as described in this document.**
- **To maintain the IP55 protection of the Commander ID300/302, it is essential to avoid damaging the seal of the cover and to adhere to the tightening torque indicated in this documentation.**
- **For more information about functionalities and commissioning of this option, please refer to the user and technical guide of the Commander ID300/302 ref.5512 (www.commanderID300.info).**

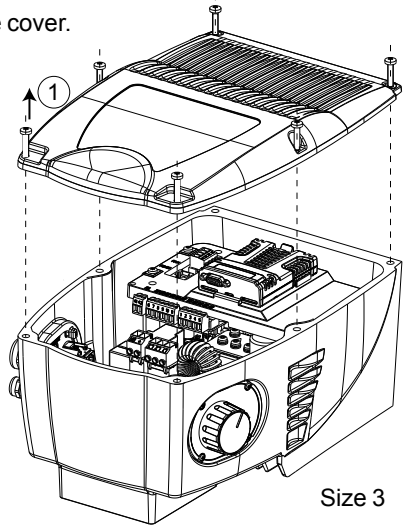


2 - OPTION INSTALLATION AND CONNECTION

Step 1: Use a Torx 25 screwdriver to unscrew the cover.



Size 1 or 2

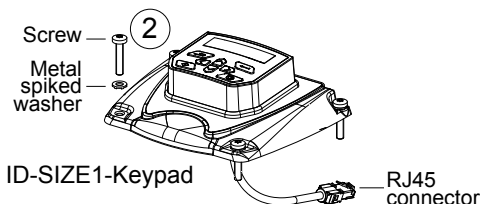
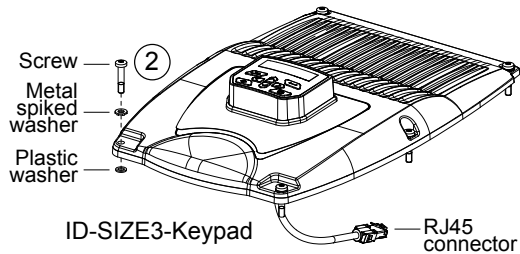


Size 3

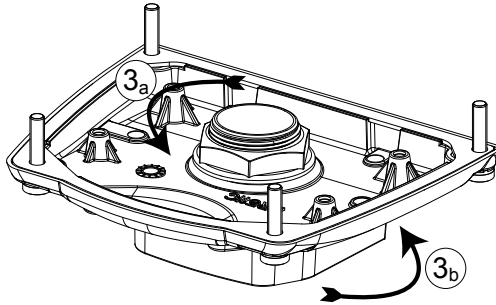
Step 2: Fit the screws to the option ID-SIZE x -Keypad as follows:

- Fit the metal washer on the screw
- Insert the screw into the cover hole
- For size 3 only, place the plastic washer on the screw under the cover for the screw to become captive.

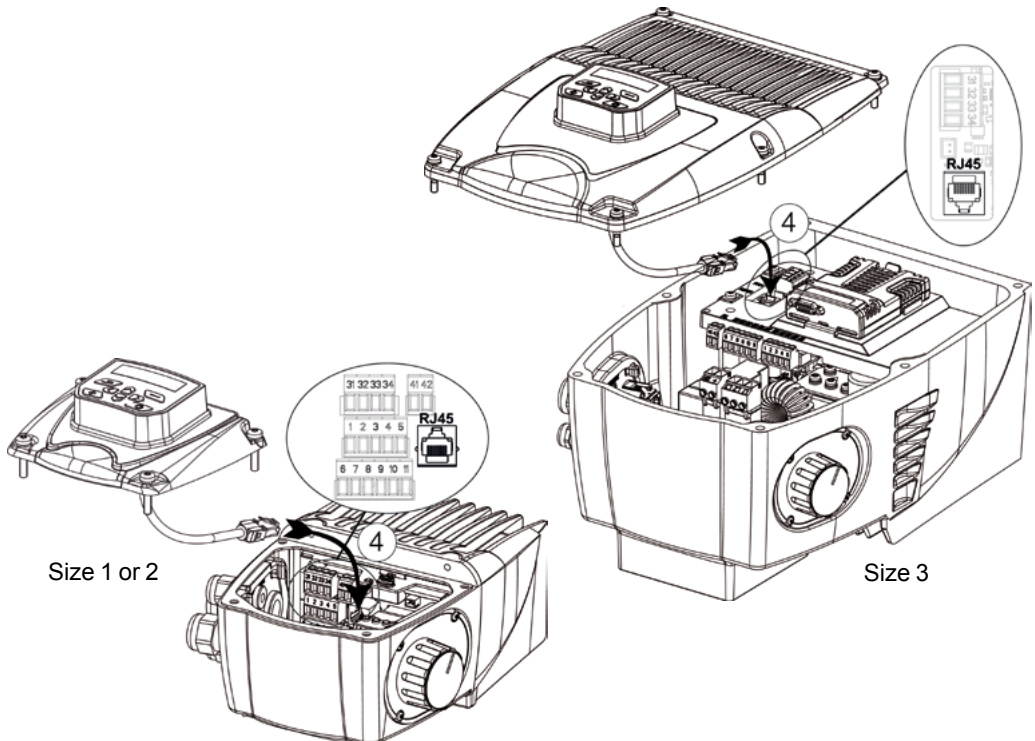
Repeat this step for the 4 screws (ID-SIZE1-Keypad) or 6 screws (ID-SIZE3-Keypad).



Step 3: The keypad can be easily rotated at any desired angle if needed. To achieve this, unscrew the nut located under the cover (3_a), then rotate the keypad (3_b) at the required angle. Screw the nut again until the keypad is held firmly in place on the cover.



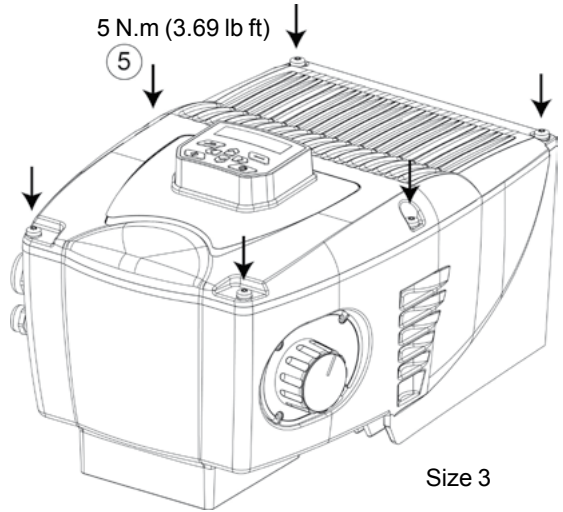
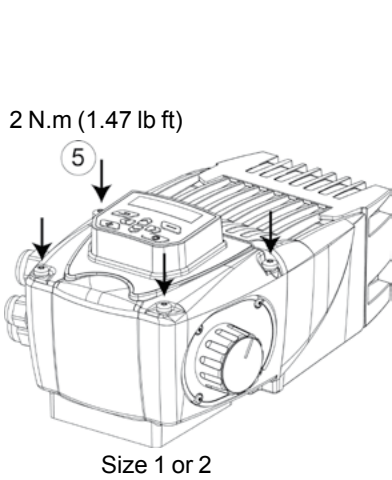
Step 4: Connect RJ45 cable of the option to Commander ID300/302 connector.



Step 5: Use a Torx 25 screwdriver to screw the option on the drive.



Adhere to the tightening torque in order to avoid damage to the threading.



HINWEIS

LEROY-SOMER behält sich das Recht vor, die technischen Daten seiner Produkte jederzeit zu ändern, um so den neuesten technologischen Erkenntnissen und Entwicklungen Rechnung zu tragen. Die in diesem Handbuch enthaltenen Informationen können daher ohne vorherige Ankündigung geändert werden.

LEROY-SOMER übernimmt keinerlei Garantie für die Richtigkeit der in diesem Handbuch enthaltenen Informationen. Schäden, die aufgrund unrichtiger Angaben in diesem Handbuch entstehen, unterliegen nicht der Gewährleistungspflicht.

ACHTUNG



Dieses Symbol kennzeichnet Warnungen im Handbuch, die die Konsequenzen einer fehlerhaften Bedienung der Parametrierkonsolen ID-SIZE1-Keypad und ID-SIZE3-Keypad sowie Gefahren, die materielle oder körperliche Schäden nach sich ziehen, betreffen.

1 - ALLGEMEINES

Die Optionen ID-SIZEx-Keypad sind Konsolen zur Anzeige von Drehzahl oder Status des Umrichters, zur Steuerung des Motors und zur Parametrierung des Commander ID300/302. Diese mehrsprachigen Konsolen mit im Deckel integrierter LCD-Anzeige müssen an den Commander ID300/302 angeschlossen werden. Die Optionen werden intern vom Umrichter gespeist und sind in Betrieb, sobald der Commander ID300/302 eingeschaltet wird.

Die Option ID-SIZE1-Keypad wird auf Umrichtern der Größe 1 und 2 montiert, die Option ID-SIZE3-Keypad auf Umrichtern der Größe 3.

HINWEIS

Diese Konsole arbeitet mit 115200 Baud, was dem Standardwert des Kommunikationsparameters des Umrichters entspricht (Pr **00.043/11.025**). Die Änderung dieses Parameters führt zum Ausfall der Kommunikation zwischen der Konsole und dem Frequenzumrichter.



• **Keine Eingriffe am Commander ID300/302 vornehmen, ohne die Sicherheitshinweise in der Schnellinbetriebnahme- und -wartungsanleitung des Commander ID300/302 (Ref. 5511) (www.commanderID300.info) gelesen und verstanden zu haben.**

• **Die Option ID-SIZE1-Keypad oder ID-SIZE3-Keypad frühestens 10 Minuten nach dem Ausschalten des Commander ID300/302 installieren.**

• **Verwenden Sie die eingeschaltete Konsole nur dann, wenn sie wie in diesem Dokument beschrieben am Umrichter montiert und befestigt ist.**

• **Um die Schutzart IP55 des Commander ID300/302 zu erhalten, vermeiden Sie eine Beschädigung der Deckeldichtung und beachten Sie das in diesem Dokument angegebene Anzugsmoment.**

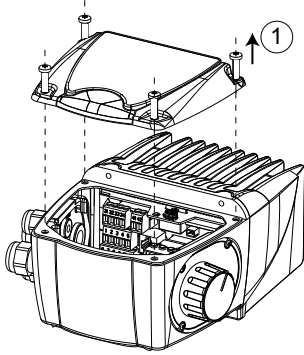
• **Weitere Informationen zu den Funktionalitäten und zur Inbetriebnahme dieser Option finden Sie im Technischen Handbuch des Commander ID300/302 Ref. 5512 (www.commanderID300.info).**



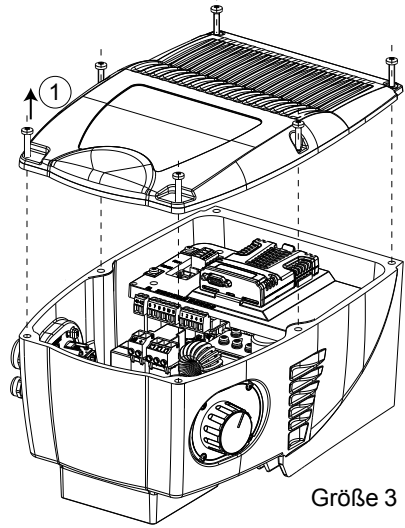
- | | | |
|----------------------------|--------------------------|--------------------------|
| 1. Taste Abbrechen | 3. Taste AUS/Reset (rot) | 4. Taste AUS/Reset (rot) |
| 2. Taste Rechtslauf (grün) | 5. Status-LED | |
| 3. Navigationstasten (x4) | 6. Eingabetaste | |

2 - INSTALLATION UND ANSCHLUSS DES OPTIONSMODULS

Schritt 1: Einen Schraubendreher Torx 25 zum Lösen der Schrauben verwenden.



Größe 1 oder 2

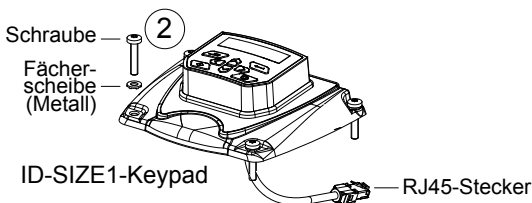
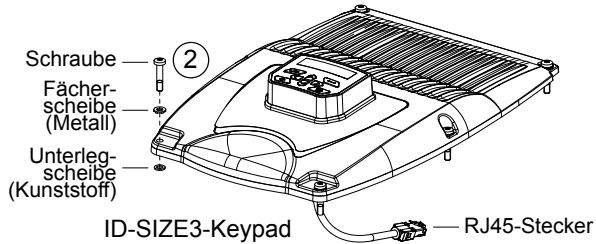


Größe 3

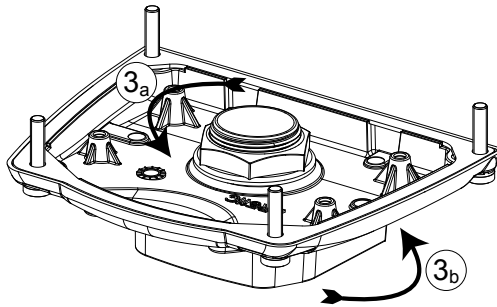
Schritt 2: Die Schrauben wie folgt in den Deckel der Option ID-SIZEEx-Keypad einsetzen:

- Die Fächerscheibe aus Metall auf die Schraube aufsetzen
- Die Schraube in die Deckelöffnung einführen
- Nur bei Größe 3 die Kunststoffunterlegscheibe auf die Schraube unter dem Deckel aufsetzen, damit die Schraube unverlierbar wird.

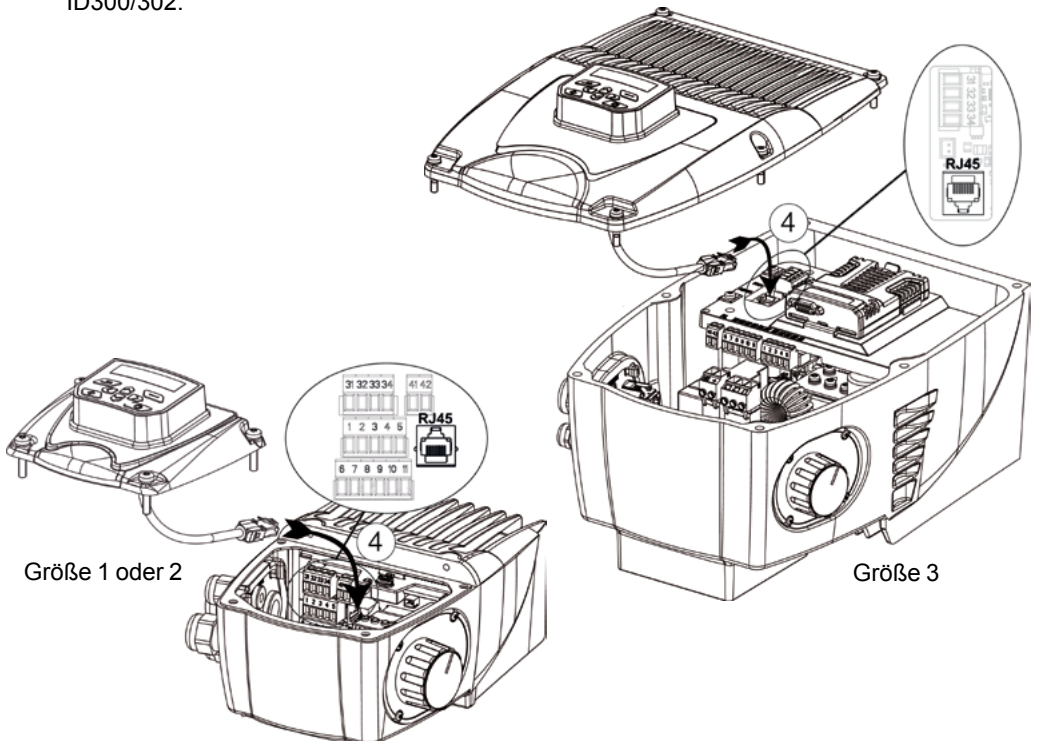
Dies mit allen 4 Schrauben (ID-SIZE1-Keypad) oder 6 Schrauben (ID-SIZE3-Keypad) ausführen.



Schritt 3: Die Konsole kann bei Bedarf leicht in einem anderen Winkel positioniert werden. Dazu die Schraube unter der Abdeckung (3_a) lösen und anschließend die Konsole (3_b) in die gewünschte Position drehen. Ziehen Sie die Mutter wieder an, bis die Konsole fest auf dem Deckel sitzt.



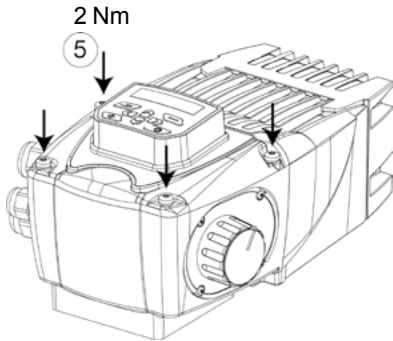
Schritt 4: Verbinden Sie das RJ45-Kabel der Option mit dem Anschluss am Commander ID300/302.



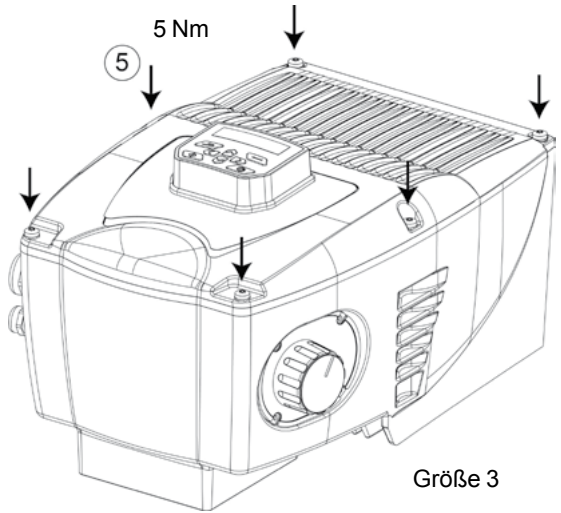
Schritt 5: Einen Schraubendreher Torx 25 zum Anziehen der Schrauben verwenden.



Beachten Sie das Anzugsmoment, um das Gewinde nicht zu beschädigen.



Größe 1 oder 2



Größe 3

NOTA

LEROY-SOMER si riserva il diritto di modificare, in qualsiasi momento, le caratteristiche dei suoi prodotti per applicarvi le ultime innovazioni tecnologiche. Le informazioni contenute in questo documento sono dunque suscettibili di modifica senza preavviso. LEROY-SOMER non offre alcuna garanzia contrattuale di alcun genere per quanto riguarda le informazioni pubblicate in questo documento e non sarà responsabile di eventuali errori né dei danni conseguenti al suo uso.

ATTENZIONE

Questo simbolo, nel manuale, segnala avvertenze riferite all'uso improprio delle console di parametrizzazione ID-SIZE1-Keypad e ID-SIZE3-Keypad, con il rischio di causare danni materiali o lesioni personali.

1 - INDICAZIONI GENERALI

I dispositivi opzionali ID-SIZEx-Keypad sono console di parametrizzazione che consentono di visualizzare la velocità o lo stato dell'inverter, di comandare il motore e regolare i parametri del Commander ID300/302. Si presentano sotto forma di console multilingue con display LCD integrato nel coperchio, da collegare al Commander ID300/302. Le console sono alimentate dall'inverter e si attivano automaticamente alla messa in tensione del Commander ID300/302.

Il dispositivo ID-SIZE1-Keypad si installa sugli inverter taglia 1 e 2 e l'ID-SIZE3-Keypad sulla taglia 3.

NOTA

La console funziona a una velocità di 115200 baud, che corrisponde al valore predefinito del parametro di comunicazione dell'inverter (Pr **00.043/11.025**). La modifica di tale parametro causa la perdita di comunicazione tra la console e l'inverter.



• **Prima di intervenire sul Commander ID300/302, prendere visione in merito alle prescrizioni di sicurezza contenute nella guida d'installazione e messa in servizio rapida del Commander ID300/302 rif. 5511 (www.commanderID300.info).**

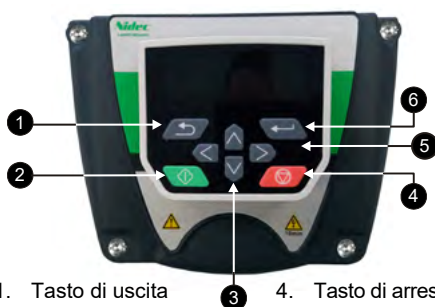
info).

• **Installare la console ID-SIZE1-Keypad o ID-SIZE3-Keypad almeno 10 minuti dopo la messa fuori tensione del Commander ID300/302.**

• **Non utilizzare la console in tensione se non è montata e fissata all'inverter come riportato nel presente documento.**

• **Per mantenere la protezione IP55 del Commander ID300/302, non danneggiare la guarnizione del coperchio e rispettare la coppia di serraggio indicata nel presente documento.**

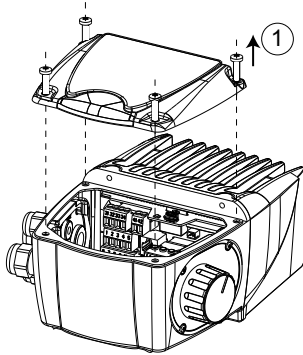
• **Per ulteriori informazioni sulle funzionalità e la messa in servizio di questo dispositivo, fare riferimento alla guida tecnica e di messa in servizio del Commander ID300/302 rif. 5512 (www.commanderID300.info).**



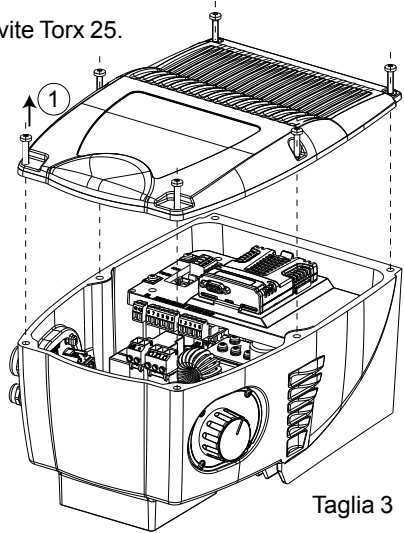
- | | | |
|----------------------------|------------------------------|-----------------------------------|
| 1. Tasto di uscita | 3. Tasti di navigazione (x4) | 4. Tasto di arresto/reset (rosso) |
| 2. Tasto di marcia (verde) | | 5. LED di stato |
| | | 6. Tasto di entrata |

2 - INSTALLAZIONE E COLLEGAMENTO DELLA CONSOLE

Step 1: Allentare le viti di fissaggio con un cacciavite Torx 25.



Taglia 1 o 2

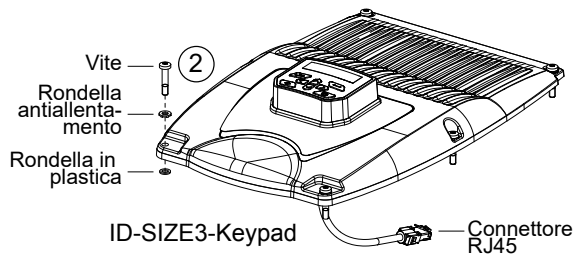


Taglia 3

Step 2: Inserire le viti nel coperchio della console ID-SIZEEx-Keypad come di seguito riportato:

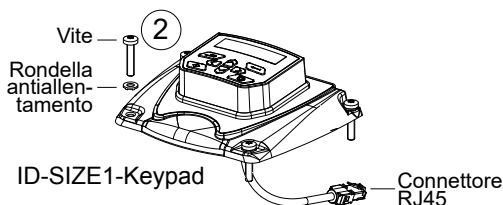
- Posizionare la rondella antiallentamento sulla vite.
- Inserire la vite nel foro del coperchio.
- Solo per la taglia 3, posizionare la rondella in plastica sulla vite sotto il coperchio in modo da renderla imperdibile.

Procedere in modo analogo per tutte le 4 (ID-SIZE1-Keypad) o le 6 viti (ID-SIZE3-Keypad).



ID-SIZE3-Keypad

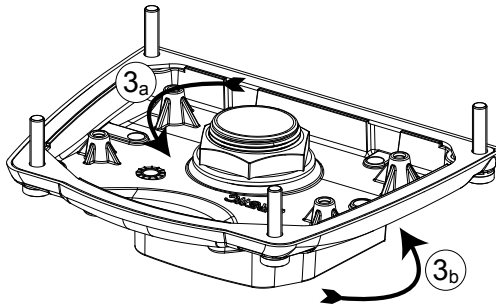
Connettore RJ45



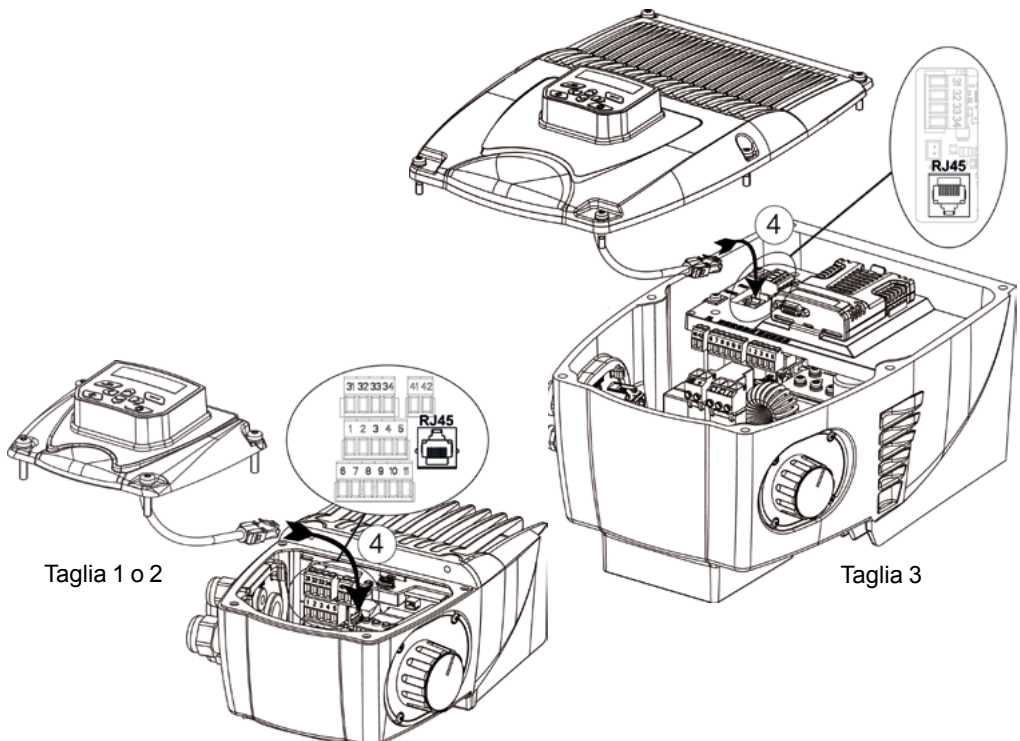
ID-SIZE1-Keypad

Connettore RJ45

Step 3: Se necessario, è possibile modificare facilmente l'orientamento della console. A tale scopo, svitare il dado sotto il coperchio (3_a), quindi ruotare la console (3_b) nella posizione desiderata. Riavvitare il dado in modo da mantenere saldamente la console in posizione sul coperchio.



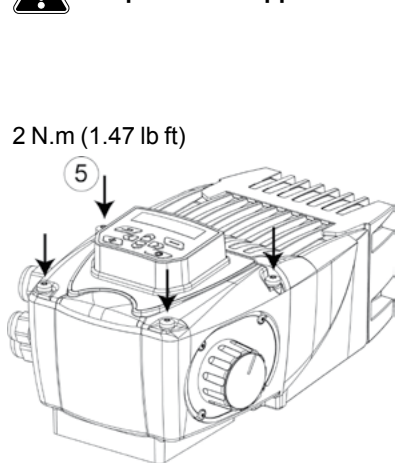
Step 4: Collegare il cavo RJ45 della console al connettore del Commander ID300/302.



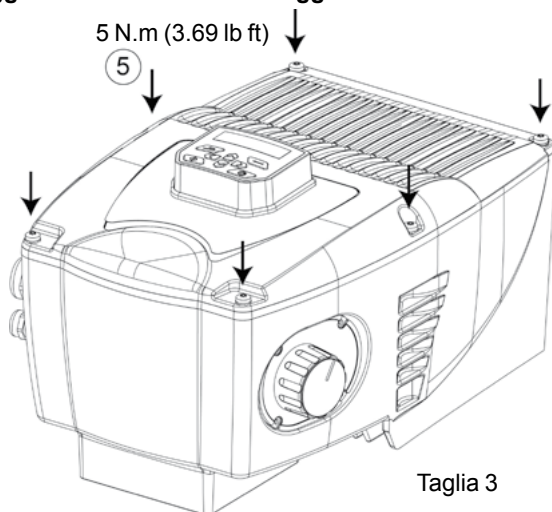
Step 5: Avvitare la console sull' inverter utilizzando un cacciavite Torx 25.



Rispettare la coppia di serraggio in modo da non danneggiare la filettatura.



Taglia 1 o 2



Taglia 3

NOTA

LEROY-SOMER se reserva el derecho de cambiar las características de sus productos en todo momento para incorporar los últimos desarrollos tecnológicos. La información que contiene este documento puede por tanto cambiar sin previo aviso.

LEROY-SOMER no da ninguna garantía contractual, de ningún tipo, con respecto a la información contenida en este documento y no se responsabiliza de posibles errores que el mismo pueda contener ni de posibles daños que puedan resultar de su uso.

ATENCION

A través del manual, este símbolo advierte de las consecuencias que podrían surgir del uso inadecuado de los teclados de parametrización ID-SIZE1-Keypad y ID-SIZE3-Keypad, ya que los riesgos eléctricos podrían llevar al daño material o físico así como convertirse en un peligro de incendio.

1 - GENERALIDADES

Las opciones ID-SIZEx-Keypad son consolas de configuración que permiten visualizar la velocidad o el estado del variador, accionar el motor y ajustar los parámetros del Commander ID300/302. Se presentan en forma de una consola multilingüe con pantalla LCD, integrada en la tapa, que es necesario conectar al Commander ID300/302. Estas opciones son alimentadas en interno por el variador y funcionan tan pronto como se enciende el Commander ID300/302.

La opción ID-SIZE1-Keypad se monta en los variadores tamaños 1 y 2, y el ID-SIZE3-Keypad se monta en los de tamaño 3.

NOTA

Esta consola funciona a una velocidad de 115200 baudios que corresponde al valor por defecto del parámetro de comunicación del variador (Pr **00.043/11.025**). La modificación de este parámetro provocará la pérdida de comunicación entre la consola y el variador.



• **No intervenir en los Commander ID300/302 sin haber tomado conocimiento de las recomendaciones de seguridad que figuran en la guía de instalación y de puesta en servicio rápido del Commander ID300/302 ref. 5511 (www.commanderID300.info).**

• **Instalar la opción ID-SIZE1-Keypad o ID-SIZE3-Keypad al menos 10 minutos después del apagado del Commander ID300/302.**

• **No utilizar la consola bajo tensión si no está instalada y fijada en el variador como indicado en este documento.**

• **Para mantener la protección IP55 del Commander ID300/302, evitar dañar la junta de la tapa y respetar el par de apriete indicado en este documento.**

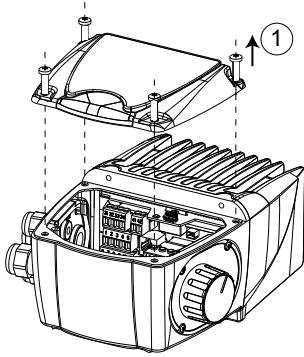
• **Para mayor información acerca de las funcionalidades y la puesta en servicio de esta opción, remitirse a la guía técnica y de puesta en servicio del Commander ID300/302 ref.5512 (www.commanderID300.info).**



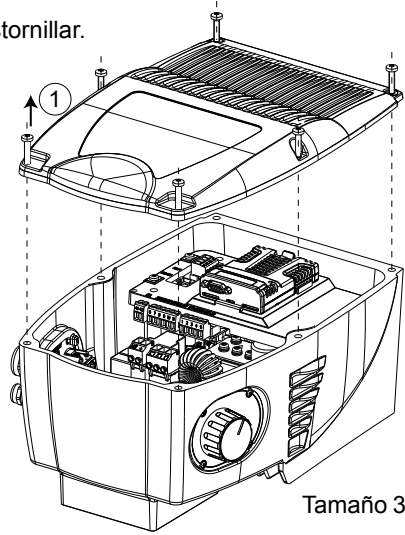
- | | | |
|-------------------------|------------------------------|------------------------------|
| 1. Tecla Esc | 3. Teclas de navegación (x4) | 4. Tecla Parada/Reset (roja) |
| 2. Tecla Marcha (verde) | | 5. LED de estado |
| | | 6. Tecla Intro |

2 - INSTALACIÓN Y CONEXIÓN DE LA OPCIÓN

Etaapa 1: Utilizar un destornillador Torx 25 para destornillar.



Tamaño 1 o 2

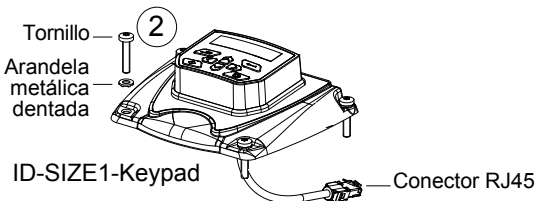
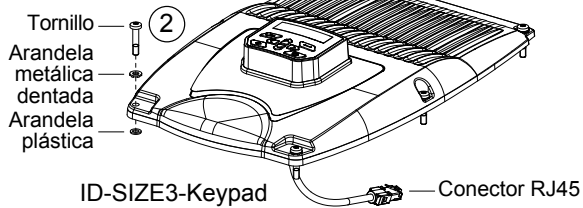


Tamaño 3

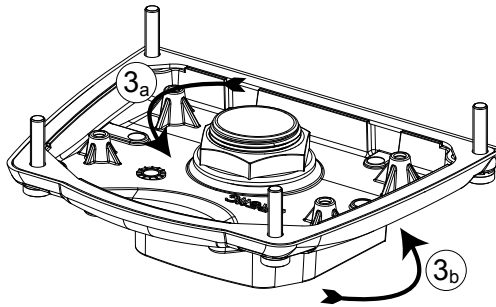
Etaapa 2: Insertar los tornillos en la tapa de la opción ID-SIZEEx-Keypad como se describe a continuación:

- Colocar la arandela dentada metálica en el tornillo
- Insertar el tornillo en el orificio de la tapa
- Para el tamaño 3 únicamente, posicionar la arandela plástica en el tornillo debajo de la tapa para evitar que se pierda el mismo.

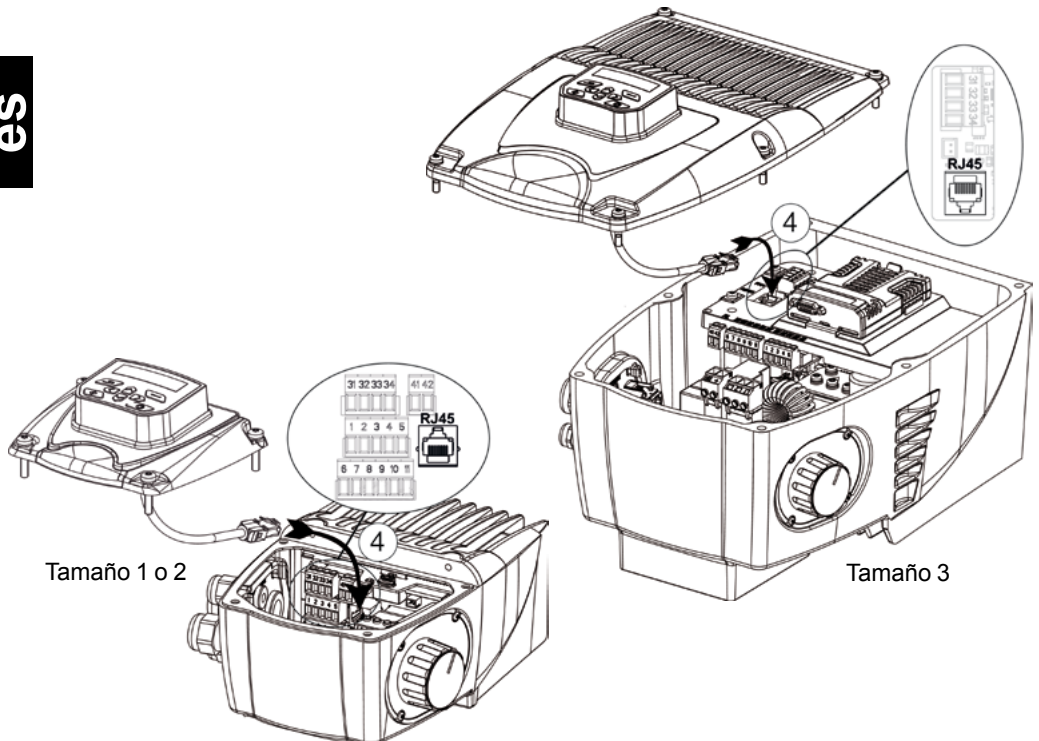
Proceder de la misma forma para los 4 tornillos (ID-SIZE1-Keypad) o 6 tornillos (ID-SIZE3-Keypad).



Etapa 3: La consola puede posicionarse fácilmente en un ángulo diferente si es necesario. Para ello, aflojar la tuerca situada debajo del capó (3a), luego poner la consola (3b) en la posición deseada. Apretar la tuerca hasta que la consola se mantenga firmemente en la tapa.



Etapa 4: Conectar el cable RJ45 de la opción en el conector del Commander ID300/302.

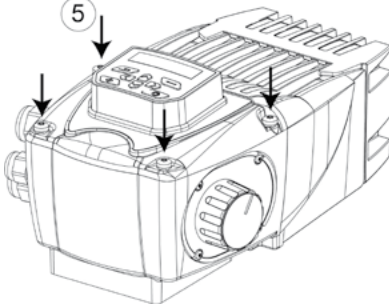


Etapa 5: Utilizar un destornillador Torx 25 para apretar la opción en el variador.



Respetar el par de apriete para no dañar el roscado.

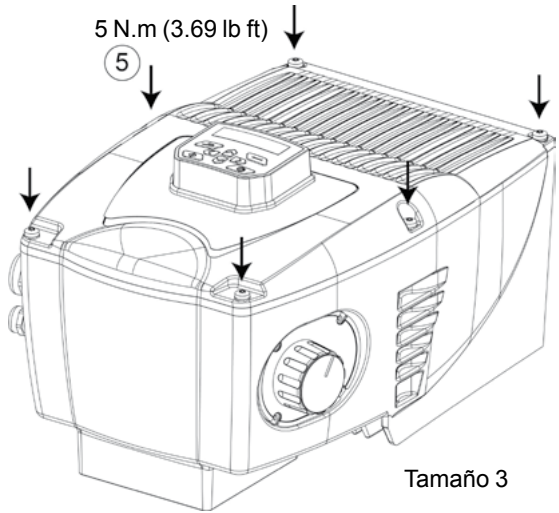
2 N.m (1.47 lb ft)



Tamaño 1 o 2

5 N.m (3.69 lb ft)

5



Tamaño 3

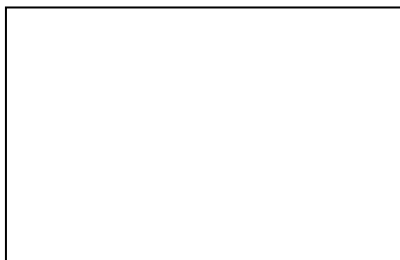
Nidec

All for dreams



* 4 0 0 4 1 9 9 5 *

LEROY-SOMERTM



Moteurs Leroy-Somer
Headquarter: Boulevard Marcellin Leroy - CS 10015
16915 ANGOULÊME Cedex 9

Limited company with capital of 65,800,512 €
RCS Angoulême 338 567 258

www.leroy-somer.com